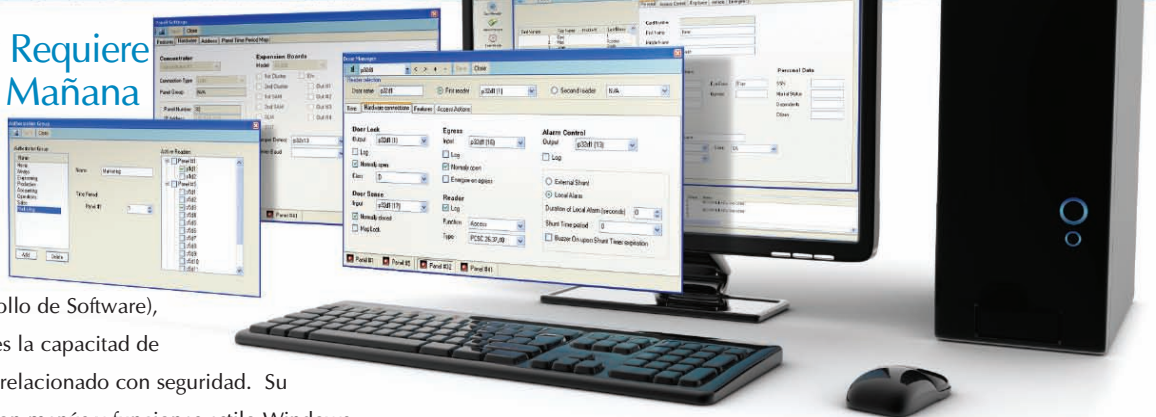




El Mundo de Hoy Requiere La Tecnología de Mañana

La Fuerza de Integración – LiNC-NXG esta diseñado en una plataforma de arquitectura abierta con su disponible SDK (Kit de Desarrollo de Software), permitiéndole a desarrolladores la capacidad de manejar cualquier subsistema relacionado con seguridad. Su intuitiva interfase de usuario con menús y funciones estilo Windows permite que las interfases puedan ser hecha a la medida del usuario con una curva de aprendizaje mucho mas fácil para nuevos usuarios.



LiNC-NXG™

La Próxima Generación en Software de Seguridad

LiNC-NXG™ es la próxima generación en software para la administración de sistemas de seguridad, cumpliendo con los requerimientos y configuraciones que existen hoy y existirán en el futuro. Con su capacidad integrada de compatibilidad con los productos legado de PCSC, actuales y futuros, LiNC-NXG es la solución ideal para aplicaciones pequeñas o grandes, desde industriales a comerciales, hasta soluciones integrales a nivel corporativo. Para aquellos que necesiten el mayor nivel de soporte, LiNC-NXG también facilita la administración de acceso remota – tipo central de control de acceso.

La selección del sistema y su arquitectura correcta es talvez el aspecto mas Importante del diseño de un sistema de seguridad. LiNC-NXG ofrece el la mayor flexibilidad posible en sistemas de seguridad, utilizando una red de 100% inteligencia distribuida con una arquitectura tolerante a fallas. Sus normativas abiertas en el diseño del sistema y su “kit” de desarrollo de software (SDK) permite la comunicación e interfases de aplicación del software para cumplir con sus requerimientos de seguridad.

La arquitectura de comunicación del LiNC-NXG es única en la industria. PCSC es la única empresa que ofrece tecnología de controladores Tolerante a Fallas (FT), lo cual provee mayor eficiencia operativa y confiabilidad del sistema mientras maximiza su intercomunicación dentro de su red de controladores. Su integridad de la base de datos y la seguridad son mantenidas por medio de su integrada comunicación “peer-to-peer” y estructura robusta para las comunicaciones via red Ethernet.

Una Aplicación Llena de Características

- Arquitectura Tolerante a Fallas
- Soporte de Productos Legado PCSC
- 100% Inteligencia Distribuida
- Comunicaciones “peer-to-peer”
- Control por Nivel de Contraseña
- Segregación de Datos Controlada por Contraseña
- Auditoria de Operador
- Administración Controlada por Contraseña
- Activación/Desactivación de Tarjetas por Mayor Con Un Click
- Acceso Controlado al Supervisor
- Control de Visitantes
- Asignación de Tiempo de Acceso a Minusválidos
- Protocolo Network Time (NTP)
- Acciones Disparadas por Tarjeta o por Grupos
- Rastreo de Fotos
- Capacidad de Abrir Puertas Iniciadas por el Operador
- Regla de Dos Personas – Mínimo Acceso (TPMOR)
- Software Cerrado Antes de Perder Respaldo por Baterías
- Automática Apertura de Puertas por Tiempo o Supervisor
- Desactivación de Tarjetas por Fecha/Hora o Falta de Uso
- Informes de Eventos Predefinidos Generados Automático
- Control de Cambios de Horas
- Informes Definidos por El Usuario
- Control de Pisos / Elevadores Inteligente
- Informe de Pisos Destinados
- Supervisión de Alarmas de 5-Estados
- Estampa de Fecha/Hora en Eventos Históricos (UTC)
- Anti-Passback Regional
- Anti-Passback: Estricto, Indulgente, Suave
- 3 Niveles de Entradas y Salidas
- Verificación de Estado de Red y Firmware
- Tipo de Alarma Seleccionado por el Usuario (Contacto Seco o Supervisado)
- Enlace de Alarmas Seleccionable
- Polaridad de Inputs y Outputs Definida por el Usuario
- Procesamiento de Alarmas por Prioridades
- Fotos ID Integrado
- Despliegue de Alarmas en Gráficos
- Integración con CCTV
- Sistemas Operativos: Windows XP Pro, Vista Business. Utilizando Microsoft SQL Server o Microsoft SQL Express Edition



LiNC-NXG™

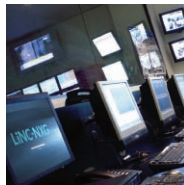
La Próxima Generación en Software de Seguridad

El LiNC-NXG emplea un estilo familiar de interfase de usuario (GUI) de Microsoft Windows®, facilitando su capacitación operacional. Procesos de acceso, alarmas, controles externos, elevadores, reportes, y la administración del sistema son fácilmente accedidos utilizando iconos. El LiNC-NXG permite abrir varias ventanas de aplicación simultáneamente, suministrando altos niveles de flexibilidad con máxima facilidad de uso.

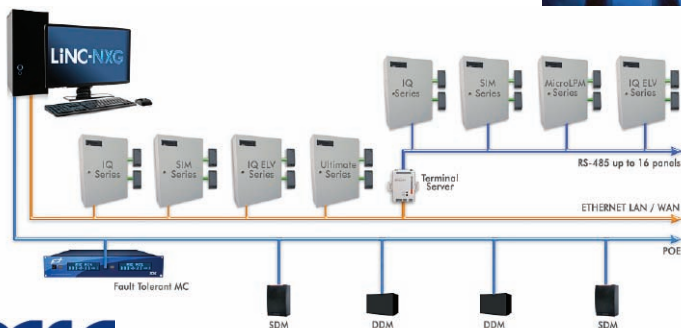
Una ventaja para existentes usuarios de sistemas PCSC es el amplio nivel de soporte en migración de software. Cualquier usuario de LiNC-NET puede utilizar fáciles herramientas de utilidad para actualizar la base de datos y parámetros del sistema a la base de datos SQL utilizado por LiNC-NXG.



El LiNC-NXG ofrece aplicaciones de seguridad sencillas, pero a su vez, contiene características integradas de alta seguridad como: UPL (Lógica Programable por el Usuario), Control Supervisado, Monitoreo de Alarmas de 5 Estados, Control de Procesos y Eventos, Administración de Escoltas, Ocupación de Mínimo Dos Personas, Acción por Tarjetas y muchos más. Las operaciones y la integridad de las características del sistema quedan aseguradas hasta cuando el sistema pierde las comunicaciones a los controladores por las ventajas que ofrece la Inteligencia Distribuida 100% de PCSC o por la arquitectura de red Tolerante a Fallas.



El LiNC-NXG es soportado a través de la red de Integradores y OEMs autorizados de PCSC a nivel mundial para asistirlo a diseñar, instalar, y dar servicio a su sistema. Para mayor detalles, favor de contactar su representante regional de PCSC.



Especificaciones

Capacidades Standard

Tarjetas	Sin Límite
Lectoras	Sin Límite
Privilegios de Acceso	Sin Límite
Días Festivos	365/un año
(parcial o días enteros)	
Preselección de Festivos	10 años
Horarios	Sin Límite
Horarios de Festivos	Sin Límite
Puntos de Alarmas (Inputs)	Sin Límite
Reles de Salidas (Outputs)	Sin Límite
Elevadores	Sin Límite
Contraseñas	128
Niveles de Contraseñas	128
Prioridades de Alarmas	99
Grupos de Afiliación de Tarjetas	Sin Límite

Protocolos Standard de Comunicación

PoE	Power over Ethernet
Ethernet	LAN/WAN
Multi-Punto*	RS-485
Serial*	RS-232C
Fiber Optics	RS-232/RS-485
Inalámbrica	802.11
	XBee-PRO™

*Vía Servidor de Terminal

Compatibilidad de Controladores

